

PK45I

— PIÉZOMÈTRES À PÉNÉTRATION DIRECTE

PIÉZOMÈTRES



PIÉZOMÈTRES À PÉNÉTRATION DIRECTE

Les piézomètres à pénétration directe, appelés aussi push-in / drive-in, sont conçus pour une installation dans les argiles molles, et les sols organiques ou fins sans cohésion.

Les piézomètres sont poussés directement dans le sol en utilisant des tiges de pénétromètre conventionnel, ou à l'aide des tiges de forage avec des adaptateurs.

Le large diamètre du cône diminue les risques de surpression induite par la pénétration du piézomètre dans le sol.

APPLICATIONS

- Pression interstitielle
- Barrages et remblais
- Activités de pompage
- Pentes naturelles et artificielles
- Fouilles
- Parois moulées

CARACTÉRISTIQUES

- La longueur de câble n'affecte pas les mesures
- Durée de vie longue, fiabilité
- Parasurtenseur intégré (corde vibrante uniquement)
- Capteur de température intégré
- Mesure dynamique de la pression interstitielle (piézo-résistif uniquement)

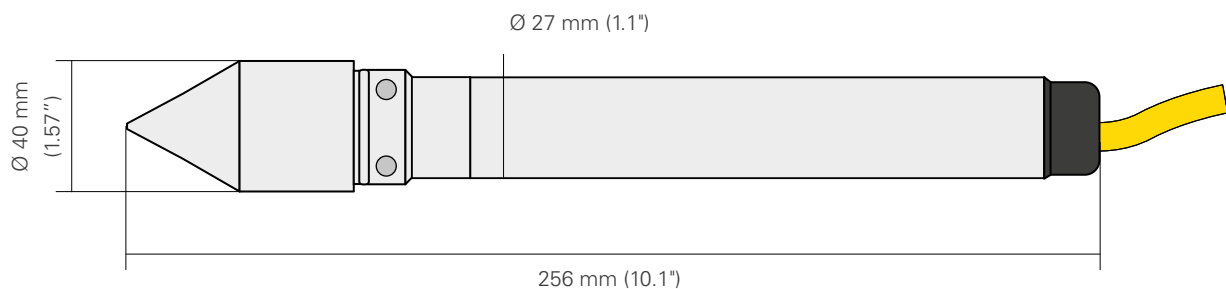


Conforme aux exigences essentielles de la Directive CEM 2014/30/UE

SPÉCIFICATIONS TECHNIQUES

	PIÉZOMÈTRES À CORDE VIBRANTE	PIÉZOMÈTRES PIÉZO-RÉSISTIFS
APPLICATION	Mesure de la pression interstitielle avec pénétration directe dans le sol	Mesure de la pression interstitielle avec pénétration directe dans le sol
MODÈLE	PK45I	P235I
Gammes de mesure (FS) disponibles	0-350 kPa jusque 0-2.0 MPa 0-51 psi jusque 0-290 psi	0-200 kPa jusque 0-5.0 MPa 0-29 psi jusque 0-725 psi
Capacité en surpression	2 x gamme	1.3 x gamme
Résolution	0.025% FS	0.01% FS
Linéarité ⁽¹⁾	< ±0.4% FS	< ±0.25% FS
Précision totale ⁽²⁾	< ±0.25% FS (< ±0.1% FS sur demande)	< ±0.20% FS (pour 200 kPa FS) < ±0.15% FS (toutes autres FS)
Signal de sortie	fréquence (VW), résistance (T)	4 - 20 mA (boucle de courant)
Alimentation	-	12 -24 V DC
Dérive en température	0.01 ÷ 0.03 % FS /°C	0.00025 % FS /°C
Isolation électrique	> 50 MΩ	4 kV
Température de fonctionnement	-20 à +80 °C	-20 à +80 °C
Capteur de température	thermistance	thermistance (sur demande)
Matériau	acier inoxydable	acier inoxydable
Diamètre du corps	Ø 27 mm (1.1")	Ø 27 mm (1.1")
EMBOUT FILTRANT		
Matériau	céramique	céramique
Taille de pore	0.25 µm	0.25 µm
CÂBLE		
Câble de signal	0WE104K00ZH (gaine LSZH) 0WE104K00PV (gaine PVC)	0WE102KEOZH (gaine LSZH)
Longueur max. câble vers la centrale ⁽³⁾	1000 m (plus d'information sur le FAQ#77)	1000 m (plus d'information sur le FAQ#77)

(1) incluant hystérésis (2) incluant linéarité, hystérésis et répétabilité, calculée avec un polynôme de degré 3 (3) Se référer à la section FAQ du site Internet Sisgeo : www.sisgeo.fr/assistance/faq

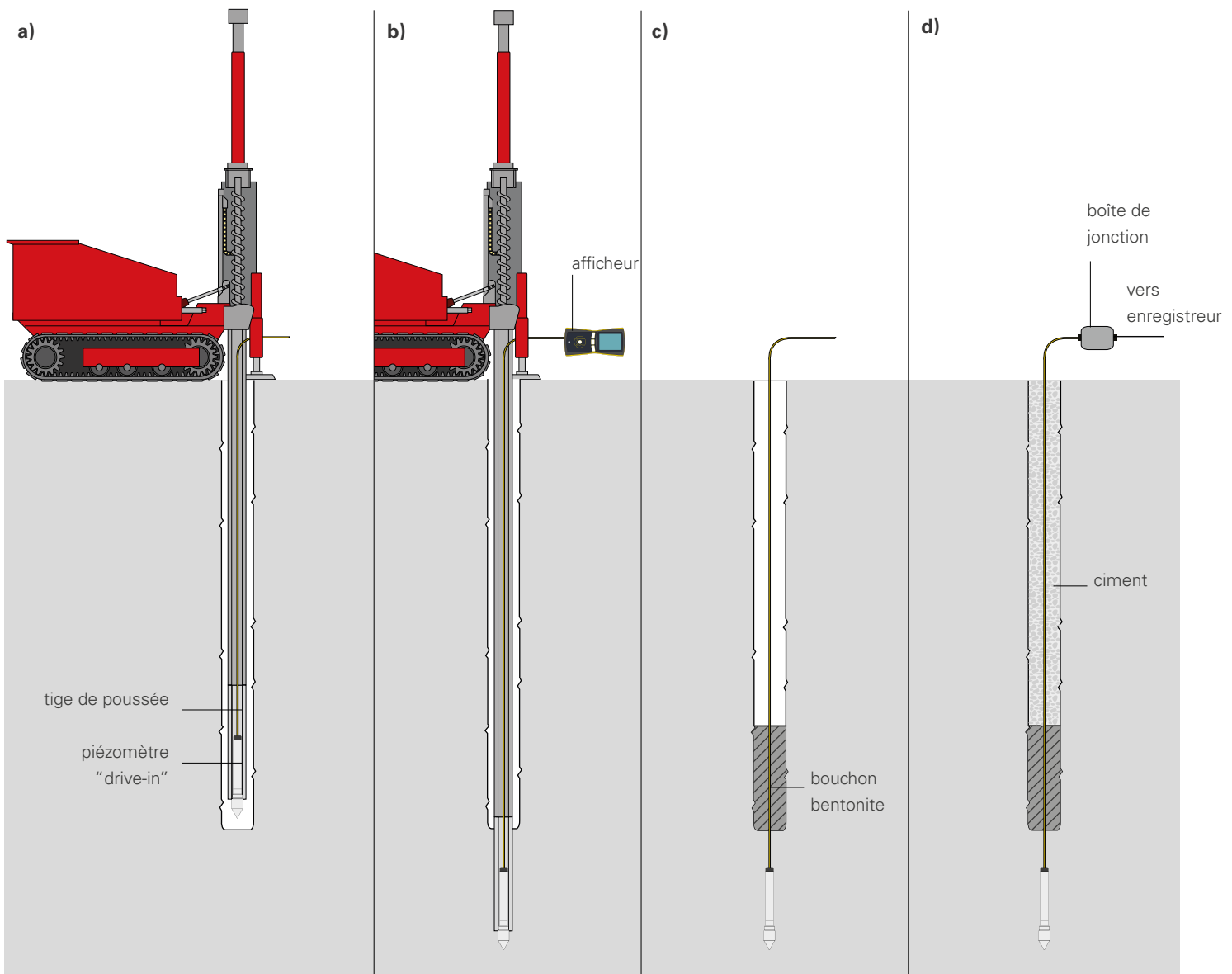


MÉTHODES D'INSTALLATION

Deux méthodes peuvent être utilisées pour installer les piézomètres à pénétration directe, en fonction des conditions du sol: pénétration à partir du fond d'un forage, ou depuis la surface.

Pour les installations plus profondes, exécuter un forage et insérer le piézomètre dans le sol à partir du fond du forage.

- (a)** Passer les tiges sur le câble et coiffer le piézo., descendre l'ensemble jusqu'au fond du forage.
- (b)** Insérer le piézomètre dans le sol depuis le fond du forage. Simultanément, connecter la sonde à un poste de lecture pour vérifier que la surpression générée par la machine n'excède pas la gamme de mesure.
- (c)** Retirer les tiges de poussée et former un bouchon de bentonite.
- (d)** Remplir le reste du forage avec un mélange bentonite-ciment.

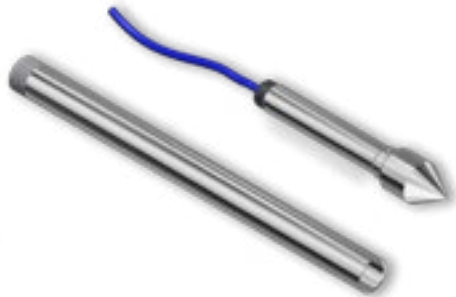


Pour les installations à faible profondeur dans des sols très mous, le piézomètre peut être introduit depuis la surface, avec un contrôle simultané de la surpression pendant l'installation. Il est recommandé de laisser se dissiper les surpressions indésirables avant de poursuivre la pénétration. A la profondeur ciblée, les tiges de poussées sont retirées en prenant garde de ne pas tordre les câbles.

ACCESSOIRES ET PIÈCES DÉTACHÉES

TIGE DE POUSSÉE OP235IROD00

Tige de poussée en acier inoxydable, longueur 430mm. Une extrémité s'adapte au capteur, l'autre se raccorde à des tubes filetés 1" (filetage gazier).



EMBOUT DRIVE-IN HAE OPFO2CON400

Embout conique de rechange pour piézomètre à pénétration directe. Filtre céramique avec pores de 0.25 µm.

KIT DE RÉPARATION DE CÂBLE OEGSMOK0000

Kit de rallonge ou de réparation pour câbles.

BOÎTE DE JONCTION PCS OEPDPO00W00

Coffret plastique IP67 avec 3 niveaux de PCS. Circuits de Protection Contre les Surtensions pour la connexion de max. 15 instruments. Note : la PCS nécessite une mise à la terre adaptée.

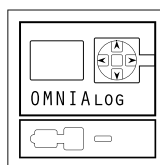
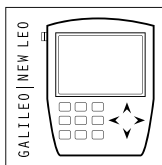
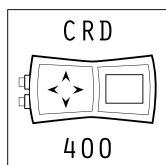
APPAREIL DE SATURATION OPFO1SAT000

Pompe en acier inoxydable pour la saturation des filtres HAE céramique. Inclut pompe, capteur de pression 10 bar, connecteur fileté pour les filtres.



Piézomètre à pénétration directe avec tige de poussée

MESURABLE PAR



Se référer aux fiches techniques correspondantes.

Toutes les informations sur ce document sont la propriété de Sisgeo S.r.l. et ne peuvent être utilisées sans la permission de Sisgeo S.r.l. Nous nous réservons le droit de modifier nos produits sans avertissement préalable. La fiche technique est éditée en anglais et dans d'autres langues. Afin d'éviter des difficultés d'interprétation, Sisgeo S.r.l. considère la version anglaise comme référence.

SISGEO S.R.L.

VIA F. SERPERO 4/F1
20060 MASATE (MI) ITALIE
TÉL +39 02 95764130
FAX +39 02 95762011
INFO@SISGEO.COM

ASSISTANCE TECHNIQUE

SISGEO offre aux Clients un service d'assistance par e-mail et par téléphone pour assurer l'usage correct des instruments et des appareils, et pour maximiser les performances des systèmes.

Pour plus d'informations, contacter: assistance@sisgeo.com