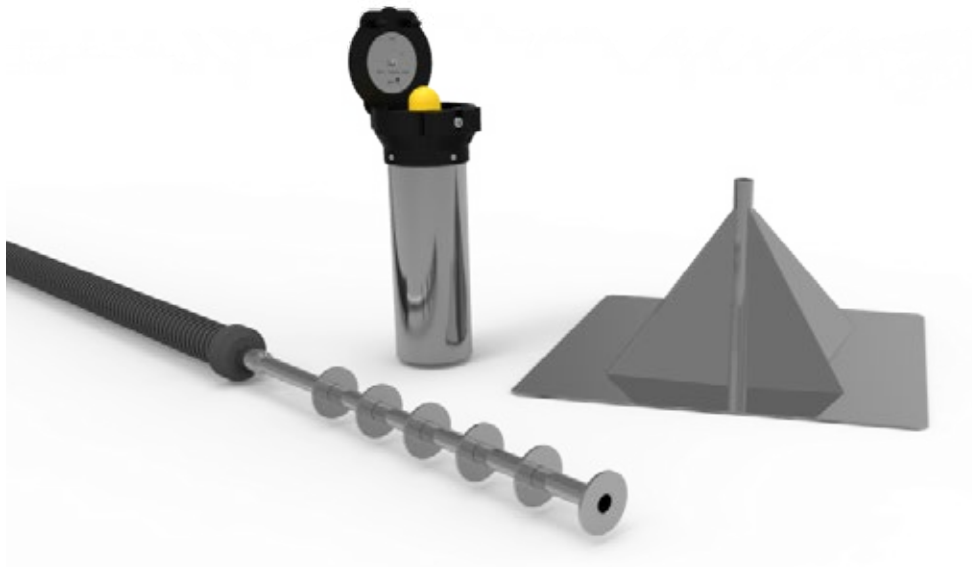


D100

# EXTENSOMÈTRES

FIXES

CAPTEURS DE  
TASSEMENT



## EXTENSOMÈTRES FIXES

Les extensomètres fixes sont généralement défini comme des appareils disposés dans des remblais ou dans un forage pour la surveillance des tassements ou des soulèvements entre deux points sans avoir recours à une sonde amovible.

La Plate-forme de Tassement et l'extensomètre Tell-Tale sont basés sur une tige de tassement ascendante, connectée respectivement à une plaque enterrée en base du remblai, ou un ancrage cimenté dans un forage au niveau d'une couche stable de référence.

Des mesures de nivellement optique au sommet de la tige ascendante permettent un relevé précis et efficace. Un capteur électrique peut être utilisé pour des lectures à distance sans présence d'un opérateur.

### APPLICATIONS

- Tassements des sols meubles sous remblai
- Mesure directe des tassements/soulèvements de la surface
- Surveillance de des déformations autour d'une excavation

### CARACTÉRISTIQUES

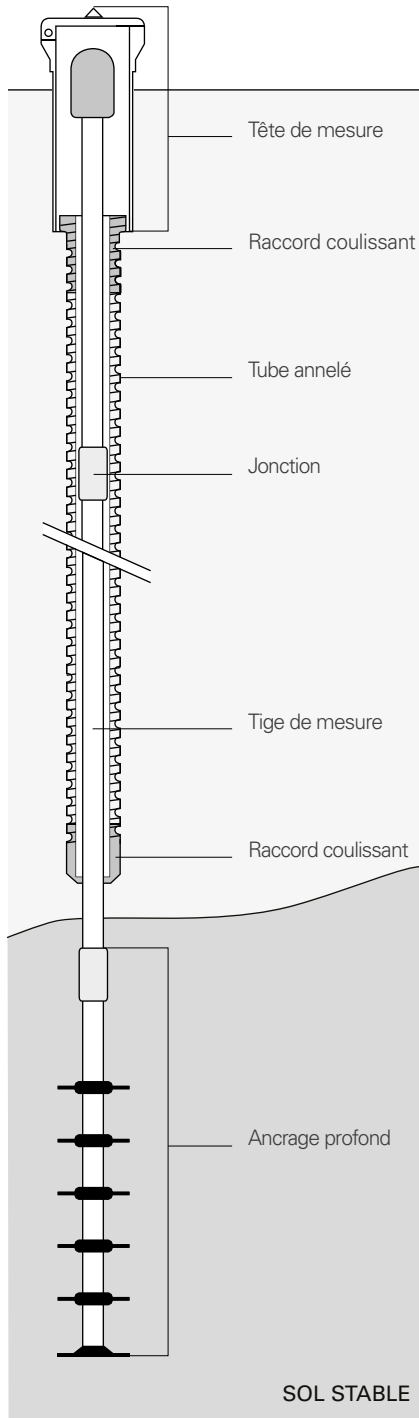
- Référence profonde pour mesure des déformations absolues
- Robuste et simple à installer
- Lecture automatique possible en option avec un capteur de déplacement option



Conforme aux exigences de la directive EMC 2014/30/UE

## EXTENSOMÈTRE TELL-TALE (TT)

L'extensomètre Tell-tale est un extensomètre mono-point utilisé pour la surveillance précise des tassements ou des soulèvements de la surface du sol. Il se compose d'un ancrage profond en acier galvanisé sur lequel est monté une tige de mesure ascendante. Un chemisage annelé anti-friction est placé autour de cette tige. Un nivellement optique du point de tête de la tige permet de mesurer les mouvements verticaux du sol. Des raccords coulissants en base et au sommet du chemisage annelé permettent de s'affranchir des efforts induits sur la tige par le massif environnant.



	TIGE DE MESURE 0D100A200G0	TUBE ANNELÉ 0D111PV5500
Diamètre externe	25 mm	55 mm (nominal)
Longueur unitaire	2000 mm	fourni en rouleau
Type de jonction	raccords séparés (filetage M25)	continu (connexion par auto-vissage)
Matériau	acier galvanisé	PVC

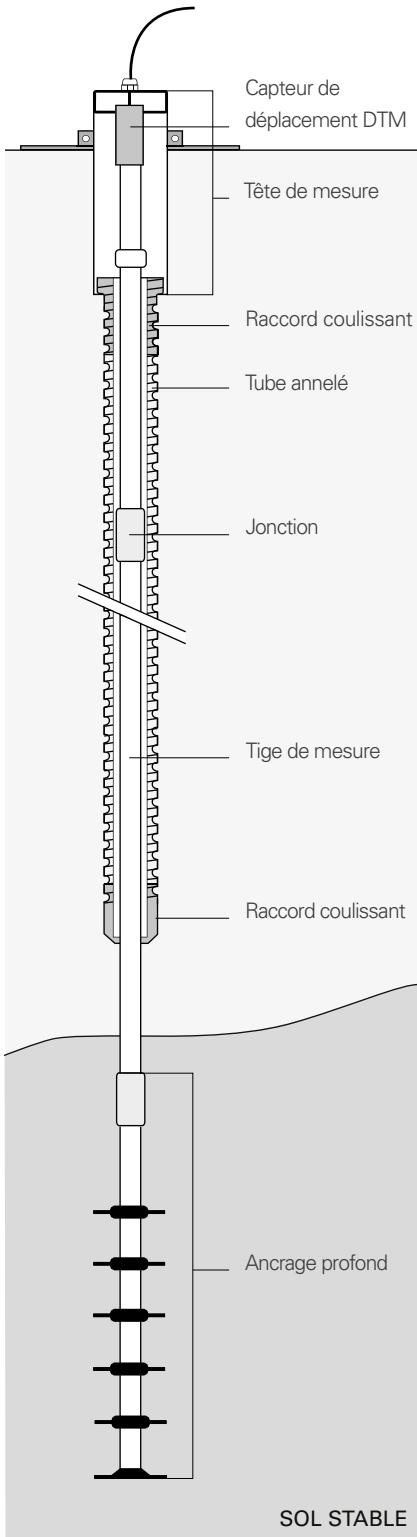
	TÊTE DE MESURE 0D100TT01G0	ANCRAGE PROFOND 0D100TT60G0
Description	Capot de protection et point de nivellement topographique	Ancrage de référence à cimenter
Diamètre externe	102 mm	60 mm
Longueur	550 mm	600 mm
Matériau	acier galvanisé et PVC	acier galvanisé



Tête de mesure Tell - tale sans point de nivellement

# EXTENSOMÈTRE TT ÉLECTRIQUE

Les extensomètres Tell-tale (TT) peuvent être équipés d'un capteur de déplacement électrique DTM afin d'automatiser les mesure et permettre une surveillance à distance au moyen d'un enregistreur de données.



	TIGE DE MESURE OD100A200G0	TUBE ANNELÉ OD111PV5500
Diamètre externe	25 mm	55 mm (nominal)
Longueur unitaire	2000 mm	fourni en rouleau
Type de jonction	raccords séparés (filetage M25)	continu (connexion par auto-vissage)
Matériau	acier galvanisé	PVC

	ANCRAGE PROFOND OD100TT60G0	TÊTE DE MESURE OD100TTEL1G
Description	Ancrage de référence à cimenter	Capot de protection adapté à l'inégation d'un capteur DTM
Diamètre	60 mm	102 mm
Longueur	600 mm	400-650-1150 mm
Matériau	acier galvanisé	acier galvanisé

CAPTEUR DE DÉPLACEMENT DTM	ODTM0AE0250	ODTM0AE0500	ODTM0AE01000
Gamme de mesure nominale	250 mm	500 mm	1000 mm
Précision: EMP Pol. <sup>(1)</sup>	± 0.15 % FS		
Répétabilité	< 0.08 mm		
Sortie signal	4-20 mA (boucle de courant)		
Indice IP	IP68 jusque 2 MPa		

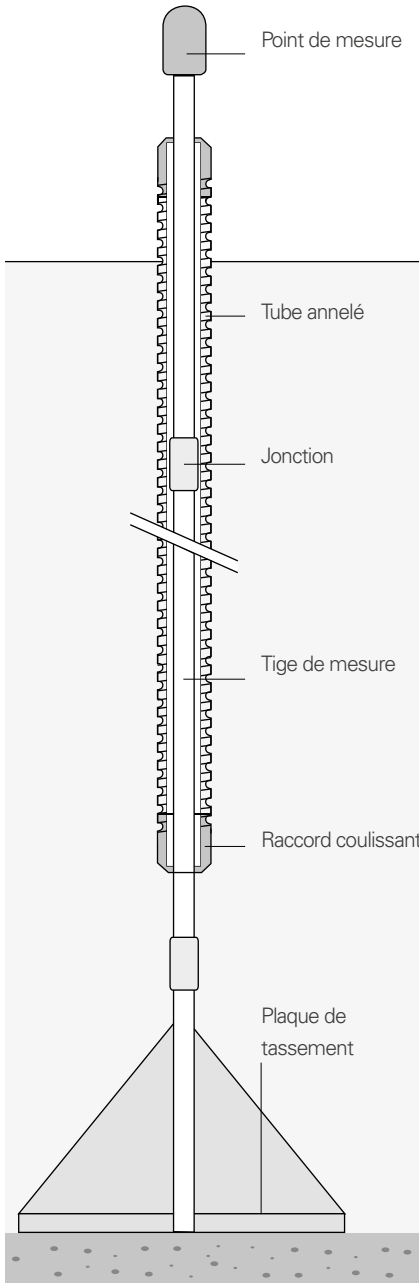
(1) - EMP est l'Erreur Maximale Permise sur la gamme de mesure (FS). Le Rapport de Calibration présente la précision du capteur avec une régression linéaire (≤ Lin.EMP) et une correction polynomiale (≤ Pol.EMP)



Ancrage profond Tell - tale servant de référence

## PLATE - FORME DE TASSEMENT

Les plates-formes de tassement sont utilisées pour contrôler les tassements sous les remblais sur sol compressible. Elles se composent d'une plaque carrée en acier galvanisé sur laquelle est fixée une tige de tassement. Un chemisage annelé anti-friction est placé autour de cette tige. Un nivellement optique du point de tête de la tige permet de mesurer les mouvements verticaux du sol. Des raccords coulissants en base et au sommet du chemisage annelé permettent de s'affranchir des efforts induits sur la tige par le massif environnant.



	TIGE DE MESURE 0D100A200G0	TUBE ANNELÉ 0D111PV5500
Diamètre externe	25 mm	55 mm (nominal)
Longueur unitaire	2000 mm	fourni en rouleau
Type de jonction	raccords séparés (filetage M25)	continu (connexion par auto-vissage)
Matériau	acier galvanisé	PVC
	PLAQUE DE TASSEMENT 0D100B050G0	POINT DE MESURE 0D100T150G0
Dimensions	500 x 500 x 240 mm	OD 40 mm, long. 50 mm
Matériau	acier galvanisé	laiton



Toutes les informations contenues dans ce document sont la propriété de Sisgeo S.r.l. et ne doivent pas être utilisées sans l'autorisation de Sisgeo S.r.l. Le fabricant se réserve le droit d'apporter des modifications au produit ou à ses composants sans préavis, même sur la base de situations contingentes non liées aux seules caractéristiques techniques, telles que, par exemple, la pénurie de matériaux ou de composants. Pour connaître les performances de précision spécifiques de chaque produit, veuillez vous référer au rapport d'étalonnage émis pour chaque instrument. La fiche technique est publiée en anglais et dans d'autres langues. Afin d'éviter les divergences et les désaccords sur l'interprétation des significations, Sisgeo Srl déclare que la langue anglaise prévaut.

### SISGEO S.R.L.

VIA F. SERPERO 4/F1  
20060 MASATE (MI) ITALIE  
TÉL +39 02 95764130  
FAX +39 02 95762011  
INFO@SISGEO.COM

### ASSISTANCE TECHNIQUE

SISGEO offre aux Clients un service d'assistance par e-mail et par téléphone pour assurer l'usage correct des instruments et des appareils, et pour maximiser les performances des systèmes.

Pour plus d'informations, contacter: [assistance@sisgeo.com](mailto:assistance@sisgeo.com)